

Confezionatrici Sottovuoto
Confezionatrice sottovuoto da banco 20
m³/h, barra saldante da 410mm, touch
screen

ARTICOLO N° _____

MODELLO N° _____

NOME _____

SIS # _____

AIA # _____

**602181 (EVP20T)**

Confezionatrice sottovuoto da banco 20 m³/h, barra saldante da 410mm, touch screen. Predisposta per gas inerte.

Descrizione

Articolo N° _____

Modello da banco con pannello di controllo touch screen da 5" intuitivo. 4 cicli 'Gourmet' preimpostati (spezie, marinatura in sacchetti, marinatura in contenitori, salse). 3 cicli 'Gasplus' preimpostati con immissione di gas inerte (cibi delicati). 4 cicli per il sottovuoto in vasetti. 2 cicli preimpostati per la conservazione e la cottura sottovuoto. 1 programma di disaerazione programmabile su otto fasi di vuoto e otto fasi di pausa ("Degas"). 10 programmi di confezionamento editabili (vuoto, extra vuoto, tempo di saldatura, percentuale gas). Dispositivo Softair meccanico che permette di regolare il rientro dell'aria in camera a fine ciclo (per prodotti delicati). Con sensore di vuoto assoluto per il controllo del livello di vuoto, nessuna calibrazione necessaria. Costruzione in acciaio AISI 304 con coperchio a campana in plexiglas alimentare trasparente. Camera con angoli arrotondati per una facile pulizia. Opzione Vuoto Esterno in buste o contenitori. Il display visualizza eventuali malfunzionamenti elettronici, colore e livello dell'olio ed anomalie durante il processo di confezionamento sottovuoto. Barra saldante da 410 mm. Display con 5 lingue: EN, FR, IT, DE, ES. Facile accesso per la manutenzione grazie all'apertura a cerniera del corpo macchina. Disponibile come optional stampante per etichette Bluetooth, in conformità all'HACCP.

Caratteristiche e benefici

- Confezionatrice sottovuoto da banco con pompa per vuoto lubrificata ad olio.
- Con sensore di vuoto assoluto per il controllo del livello di vuoto, nessuna calibrazione necessaria.
- Camera realizzata in acciaio inox con consistente spessore, idroformata, con angoli arrotondati per una facile pulizia.
- Robusta, con coperchio a campana in PMMA plexiglass alimentare trasparente; apertura automatica a fine ciclo.
- Interfaccia di facile utilizzo grazie al pannello di controllo touch screen da 5", realizzato in vetro temperato, resistente a liquidi, umidità, sporco e polvere.
- Display con 5 lingue: EN, FR, IT, DE, ES.
- 10 programmi di confezionamento editabili (vuoto, extra vuoto, tempo di saldatura, percentuale gas).
- 4 cicli preimpostati (Gourmet) per la lavorazione degli alimenti.
- 3 cicli preimpostati (Gasplus) con iniezione di gas inerte (per cibi delicati/morbidi).
- 4 cicli di sottovuoto per vasetti/contenitori.
- 2 cicli preimpostati per la conservazione e cottura sottovuoto.
- 1 programma di disaerazione programmabile su otto fasi di vuoto e otto fasi di pausa (Degas).
- Lento ritorno dell'aria a fine ciclo, più delicato sugli alimenti (evita la deformazione).
- Tempo di saldatura regolabile da 0.1 a 6 secondi.
- Specifico ciclo di pulizia della pompa olio (H2Out).
- Avvisi automatici se gli alimenti devono essere raffreddati (caldi), anomalie durante il processo di confezionamento, mancanza di gas, livello dell'olio.
- Predisposta per il confezionamento sottovuoto esterno in contenitori collegando un apposito tubo alla bocchetta di estrazione aria (disponibile come ricambio).
- 3 tavolette in polietilene incluse.
- Barra saldante da 410 mm, facilmente removibile per la pulizia.
- Unità predisposta per essere collegata ad un sistema di gas inerte.

Approvazione: _____

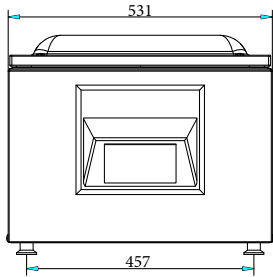
Costruzione

- Costruzione interamente in acciaio inox AISI 304.
- Facile accesso per la manutenzione grazie all'apertura a cerniera del corpo macchina.

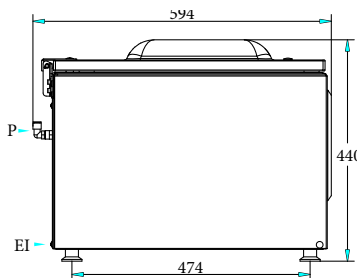
Accessori opzionali

- Piano in inox inclinato per confezionamento sottovuoto di liquidi, 400 mm (per modelli con barra saldante da 410 mm) PNC 650241
- Carrello in acciaio inox 570X630X700 mm PNC 650242
- Stampante di etichette, bluetooth, per etichette da 50x60 mm PNC 650243
- CAVO DI ALIMENTAZIONE UK 2M (CONFEZIONATRICE SOTTOVUOTO) PNC 650244

Fronte

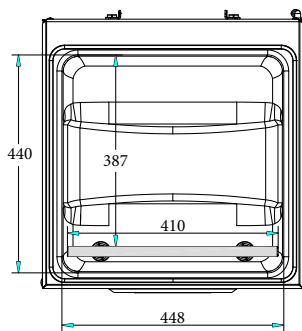


Lato

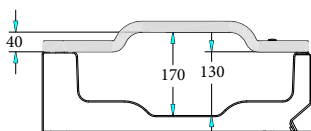


EI = Connessione elettrica

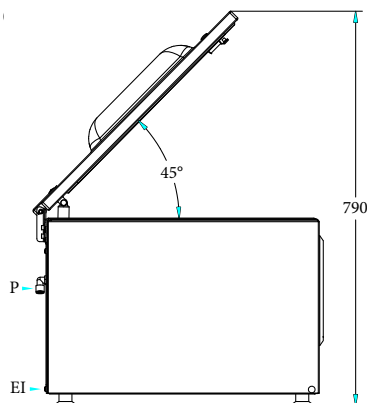
Alto



Altre



Perspective


Elettrico

Tensione di alimentazione: 220-240 V/1N ph/50-60 Hz
 Watt totali: 0.9 kW

Informazioni chiave

N. tavolette: 3
 Ugelli del gas: 2
 Dimensioni esterne, larghezza: 531 mm
 Dimensioni esterne, profondità: 594 mm
 Dimensioni esterne, altezza: 440 mm
 Peso netto (kg): 62
 Capacità vasca: 25.2 lt
 Pompa: 20 m³/h
 Posizione della barra saldante: Fronte
 Lunghezza della barra saldante: 410 mm
 Ingombro massimo della camera (camera + coperchio): 440 x 448 x 170 mm
 Dimensioni utili della camera: 387 x 448 x 130 mm